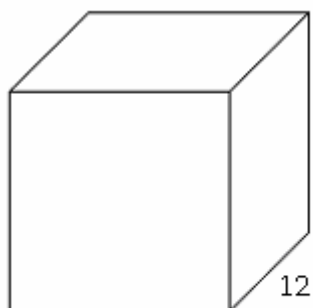
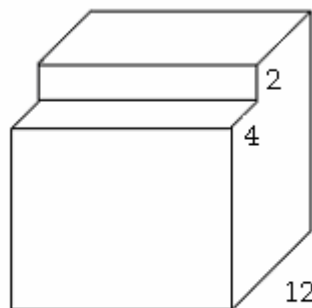


JAKUBOVE VÝROBKY

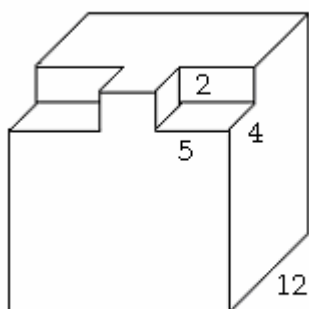
Jakub bude asi stolárom. Z dreva si vyrobil štyri zhodné kocky s hranou 12 cm. Prvú kocku nechal bez zmeny. Z druhej vyrezal kváder s rozmermi 12 cm, 4 cm, 2 cm. Z tretej kocky vyrezal dva kvádre s rozmermi 5 cm, 4 cm, 2 cm. Napokon zo štvrtej kocky vyrezal dve kocky s hranou 4 cm. Výrobky vystavil Jakub na policu. Vyzerali takto:



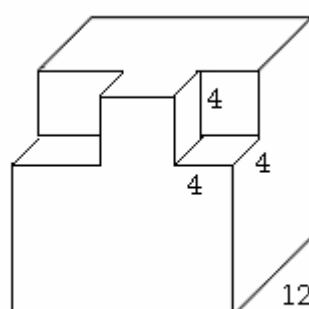
12
Teleso 1



12
Teleso 2



12
Teleso 3



12
Teleso 4



Asi o mesiac prišiel na návštevu strýko Baltazár. Len čo ho Jakub zbadal, mal zlé tušenie. Doteraz na každej návšteve mu strýko dával riešiť rôzne úlohy z matematiky. Baltazár si myslel, že sú veľmi zábavné. Jakub mal opačný názor. Nemalo však zmysel strýkovi odporovať.

Pomôžte Jakubovi s odpoveďami na strýkove otázky.

Úloha 1: Zlé tušenie Jakuba nesklamalo. Strýko objavil na polici Jakubove výrobky a hneď začal s úlohami. „Ktoré z týchto telies má najmenší objem? A vysvetli mi tiež, ako si na to prišiel.“

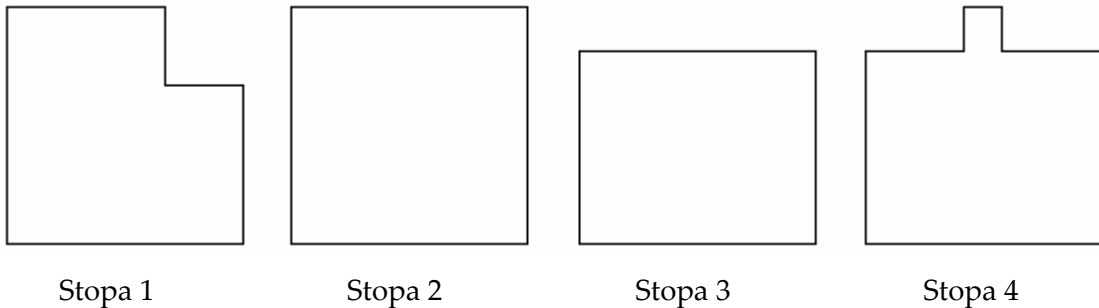
Výpočet a vysvetlenie:

Odpoveď: Najmenší objem má teleso



„Nože, Jakub, teraz dones tie tvoje telesá“, povedal bodro Baltazár a už rozmýšľal o ďalšej otázke.

Keď Jakub zodvihol svoje výrobky z police, všimol si, že na polici ostali pod telesami tieto nezaprášené stopy:



Úloha 2: Priradte každej stope teleso, ktoré ju zanechalo.

Odpoveď: Stopu č. 1 zanechalo teleso Stopu č. 2 zanechalo teleso

Stopu č. 3 zanechalo teleso Stopu č. 4 zanechalo teleso

Úloha 3: Stopy si všimol aj strýko Baltazár. „Mám pre teba ďalšiu zábavnú úlohu, chlapče. Urči obvody jednotlivých stôp.“

Výpočet:

Odpoveď: Stopa 1 má obvod cm, stopa 2 má obvod cm,
stopa 3 má obvod cm, stopa 4 má obvod cm.

Jakub dúfal, že strýkovi to už bude stačiť. Prepočítal sa však. Ďalšia otázka na seba nenechala dlho čakať.

Úloha 4: „Ktorý z tvojich výrobkov má najmenší povrch? Vypočítaj ho.“

Výpočet a vysvetlenie:

Odpoveď: Najmenší povrch má teleso , jeho povrch je cm².

Kým Jakub počítal povrch, až sa mu z hlavy parilo, strýko Baltazár zamyslene pozeral na stopy, ktoré zostali po Jakubových telesách v prachu na policičke. V hlave sa mu rodila nová úloha. Bol ako vždy presvedčený, že Jakub ňou bude nadšený.

Úloha 5: „Koľko rôznych stôp môže zanechať teleso 2? Jednotlivé stopy načrtni a opíš.“

Náčrtok:

Odpoveď:

Teraz to Jakuba začalo celkom zaujímať. Otázky so stopami mu trochu pripomínali detektívku. Bol zvedavý, čo strýkovi Baltazárovi napadne ako ďalšie.

Úloha 6: „Vedel by si na policu dve z tvojich telies položiť tak, aby po nich zostala rovnaká stopa? Tá stopa ale nesmie byť štvorec. Povedz mi, ktoré dve telesá to budú. Potom narysuj stopu, ktorú zanechajú.“

Odpoveď: Budú to telesá



Miesto na narysovanie stopy:

